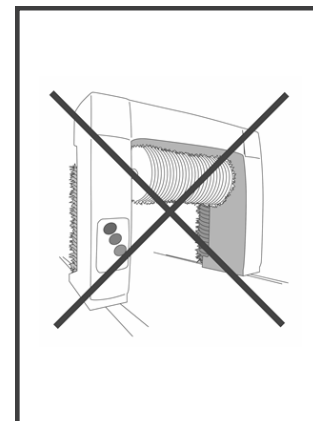
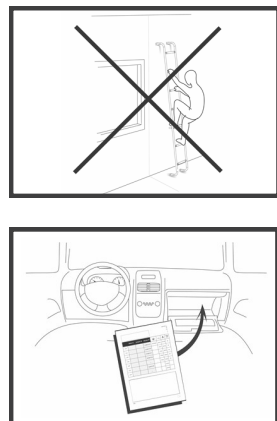
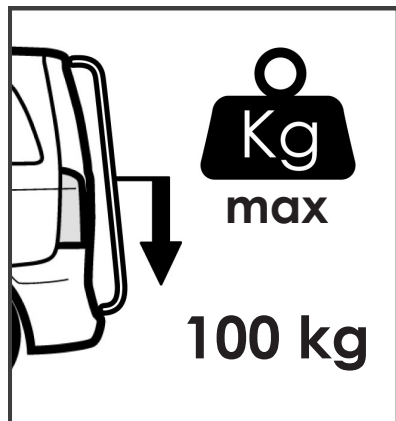
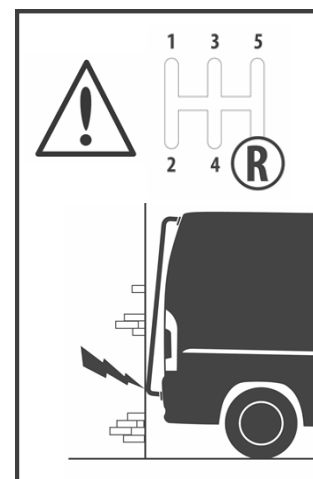
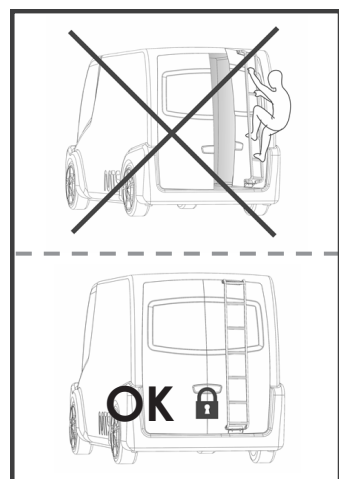
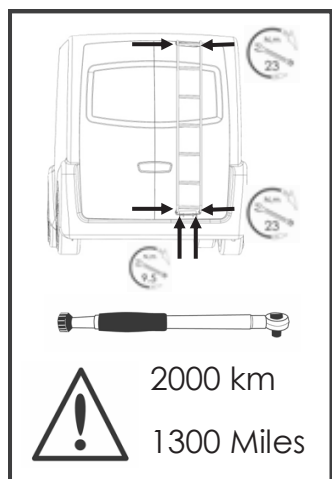


NM-ECH ALU RIGIDE (Etrier pivotant)  
NTME012—Index 1-E - 09/06/2020

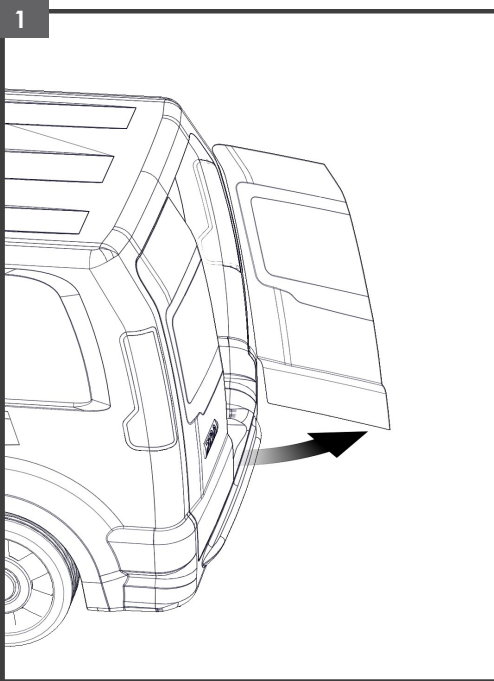
F/ **Notice de montage** Echelle aluminium sur porte arrière droite  
GB/ **Installation instructions** Ladder in aluminium for the right rear door  
D/ **Montageanweisungen** Leiter aus Aluminium für die rechte Flügeltür  
NL/ **Montagehandleiding** Ladder in aluminium op rechter achterdeur  
I/ **Istruzioni per il montaggio** Scaletta in alluminio su porta posteriore destra  
E/ **Instrucciones de montaje** Escalera de aluminio para puerta trasera derecha



		 1x 13 1x 13 1x 10 1x 10		 1x		 LCE2000 LCE2001		 LCE2000		 LCE2001		 A 1x		 B 1x		 C 1x		 M8 x 25 D 4x		 M6 x 35 E 2x		 Ø8 M F 8x		 Ø6 M G 4x		 M8 I 4x		 M6 J 2x		 L 2x	
Mercedes Sprinter	H1 P	2018	1018LAE2000	1018LCE200	1																										
	H1 T	2018	1018LTE2000	1018LSE200		1																									
	H2 P	2018	1018LCE2000	1018LCE200	1																										
	H2 T	2018	1018LSE2000	1018LSE200		1																									
Renault Master	H2	2018	1609LCE2000	1609LCE200	-																										



Phone : (+33)2 37 51 65 18  
contact@mts-galleries.fr



2

	A
1018LCE2000	330
1018LTE2000	
1018LSE2000	
1609LCE2000	320

5

F/ Les rainures des barreaux doivent être dirigées vers le haut.  
 GB/ The grooves of the steps must be directed upwards.  
 D/ Die Rillen auf den Sprossen müssen nach oben ausgerichtet sein.  
 NL/ De rillen van de treden moeten naar boven zijn gericht.  
 I/ Le scandature degli scalini devono essere diretti verso l'alto.  
 E/ Las ranuras de los escalones deben estar dirigidas hacia

6

	A
1018LCE2000	330
1018LTE2000	
1018LSE2000	
1609LCE2000	320

3

4

7

8