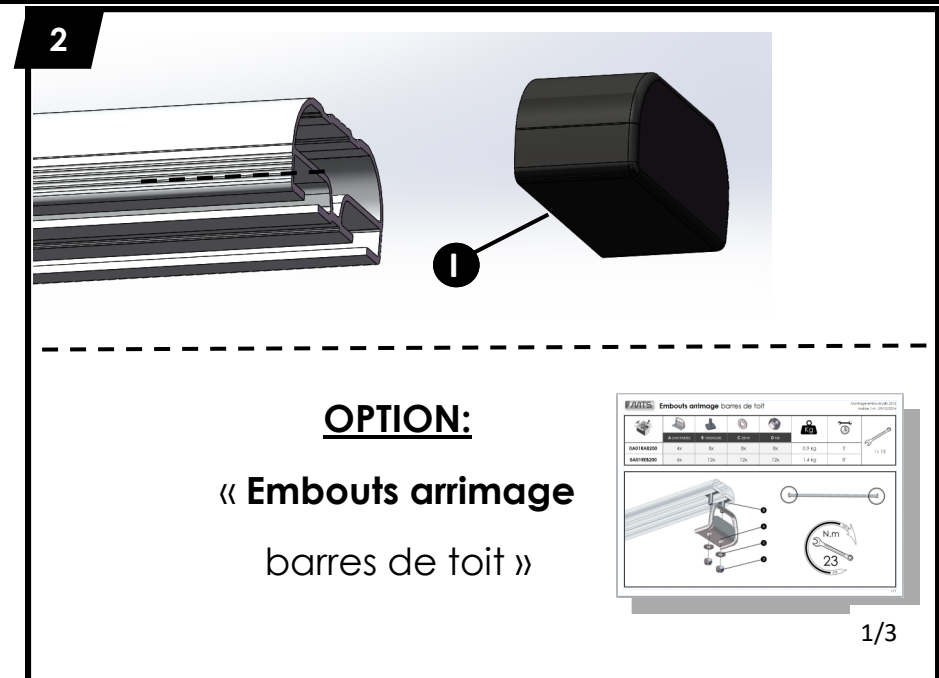
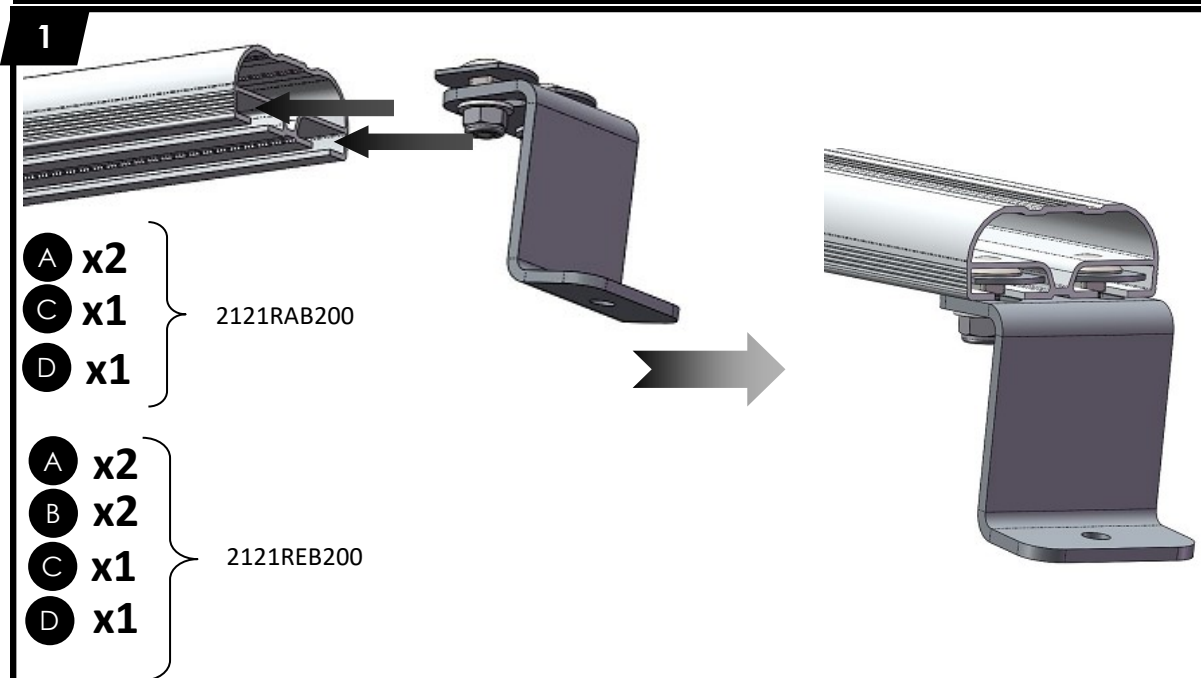


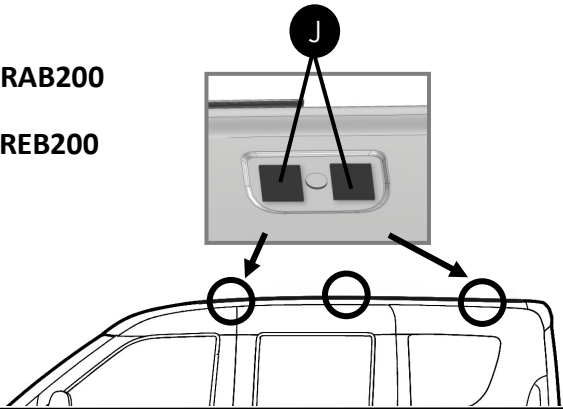
							 1x 13
2121RAB1000	L1 / H1	2121RAB200	9 kg	91 kg	10'		
2121REB1000		2121REB200	13 kg	87 kg	15'		

	A 2121RAG01Z-ASSJDB	B 2121RAG02Z-ASSJDB	C 2121RAG03DZ-ASSJDB	D 2121RAG03GZ-ASSJDB	E passe fil x2	F M8x25 x2	G Ø8 L ISO x2	H Ø8 DD x2	I	J
2121RAB200	2x		1x	1x	2x	SA-2121AG			4x	8x
2121REB200	2x	2x	1x	1x	3x	SA-2121AG			6x	12x

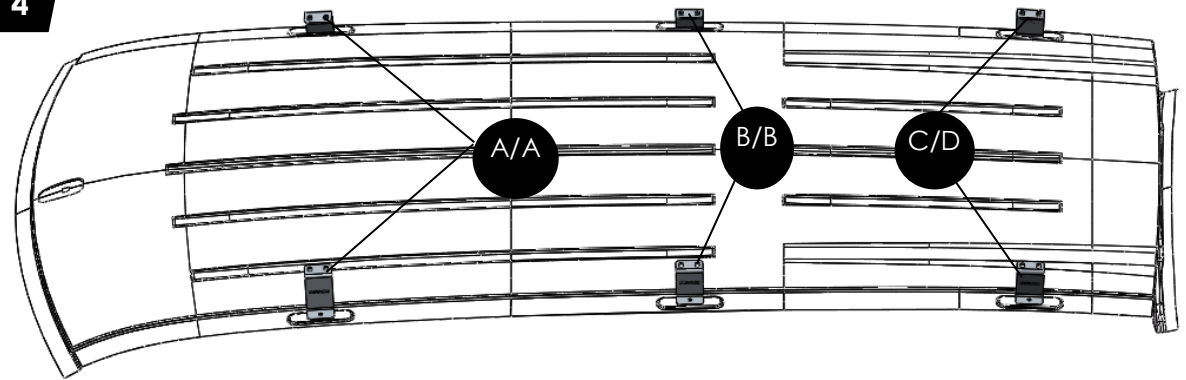


3

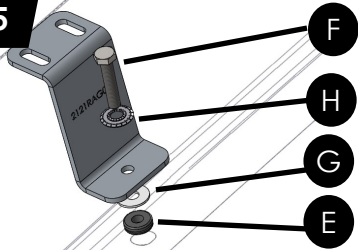
X4 : 2121RAB200
X6 : 2121REB200



4



5

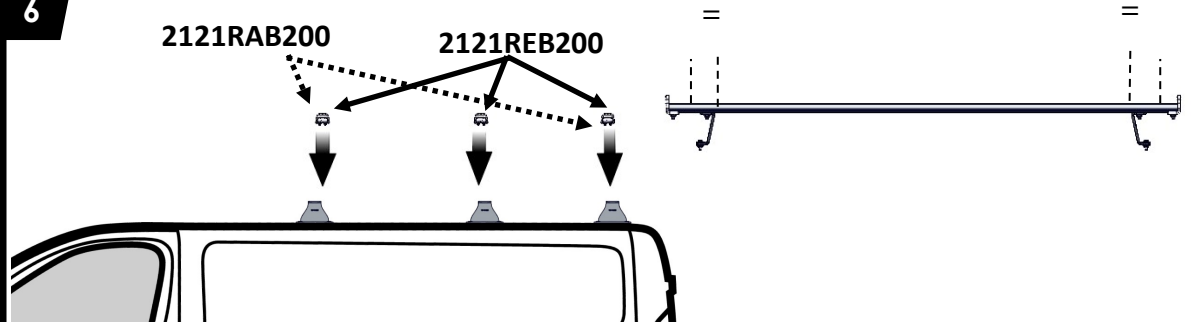


X4 : 2121RAB200
X6 : 2121REB200

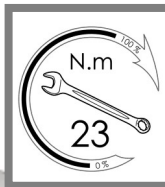
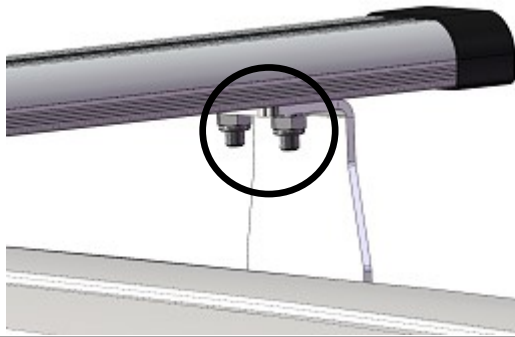


SA-xxxx SA-2121AG

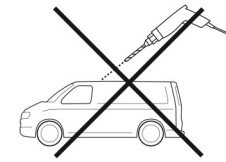
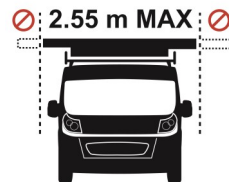
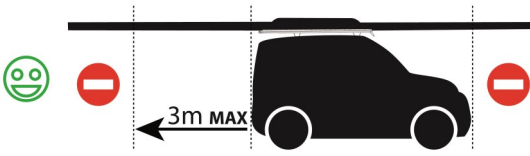
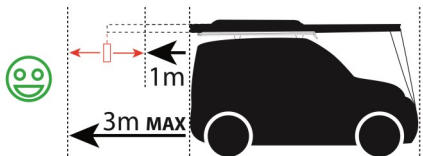
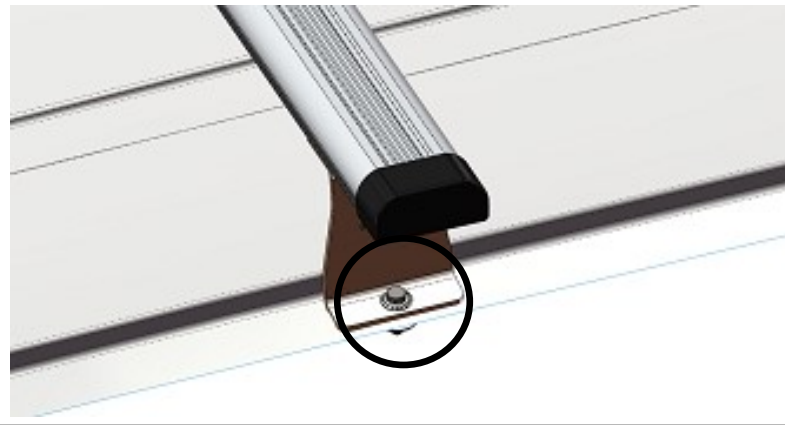
6



7



8



E

Sistema de fijación, vendido por el UTRAC, teniendo como base la norma francesa **NR 18 903.3, de Octubre 1996**, cubriendo ciertos parámetros de la norma internacional **ISO /PAS 11154:2006**.

¡IMPORTANTE!

No utilizar tuercas diferentes a las tuercas de freno a fin de evitar que se desenroscen.

PAR DE ARRIBRE REQUERIDO:

Tuercas hexagonales M8 : 14 Nm
Tuercas hexagonales M8 : 24 Nm

Tornillo H M8 : 14 Nm
Tornillo H M8 : 24 Nm

- Consulte el manual de utilización de su vehículo para saber cuál es la carga máxima sobre cada eje autorizada por su constructor.
- Por razones de seguridad, utilizar obligatoriamente las tuercas de llantas suministradas.

- Siempre que sea posible, la carga deberá estar uniformemente repartida por toda la superficie del dispositivo, teniendo en cuenta el centro de gravedad que resulta de la carga elevada. Por lo tanto, se recomienda conducir de forma que el vehículo se mantenga lo más estable posible, de acuerdo con el manual de utilización y según las condiciones de la normativa vigente y estén convenientemente estibados.

- El inoperable que la carga está atada, de manera segura por medio de correa de fijación, se deslizará sin que se despegue a la misma y puede resistir a las fuerzas aerodinámicas. Comprobar con regularidad la presión de aceite de los dispositivos de fijación y la fijación de la carga durante el trayecto. No se deben utilizar cinchas con elásticos.

- Los surfs de nieve, planchas o cargas similares, por ejercer resistencia a la inerción, no deberán ser transportados uno al lado del otro, sino superpuestos.

- Dado que cualquier carga transportada sobre el techo de un vehículo afecta de manera sensible su comportamiento (sensibilidad al viento lateral, comportamiento en curva y al frenado), se recomienda conducir con mayor prudencia, reduciendo la velocidad y teniendo en cuenta el aumento de las distancias de frenado.

Advertencia: el incumplimiento de las instrucciones de montaje y utilización puede provocar el desajuste de la barra y libera de responsabilidad al fabricante.

ES IMPORANTE APLICAR LAS LIMITACIONES DE CARGA. SI ES NECESARIO REPARAR CORRECTAMENTE LOS DISPOSITIVOS DE CONTROLARLOS CON REGULARIDAD DURANTE EL TRAYECTO.

ES IMPORANTE QUE EL MATERIAL SEA MANTENIDO CORRECTAMENTE.

ES NECESARIO QUE ESTAS INSTRUCCIONES QUEDEN A DISPOSICIÓN DEL UTILIZADOR Y SEAN CONSERVADAS CON EL MANUAL DE UTILIZACIÓN DEL VEHÍCULO.

I

Il sistema di fissaggio è stato omologato dall' UTRAC conformemente alla norma francese **NR 18 903.3 dell'ottobre 1996** e alla norma internazionale **ISO /PAS 11154:2006**.

IMPORTANTI!
Onde evitare allentamenti o svitamenti, utilizzare esclusivamente dadi autobloccanti.

COPPIA DI SERRAGGIO RICHIESTA:

Dadi esagonali M8 : 14 Nm
Dadi esagonali M8 : 24 Nm

Vite H M8 : 14 Nm
Vite H M8 : 24 Nm

- Per conoscere il carico massimo sul pacchifone autorizzato dal costruttore, consultare il manuale d'uso del veicolo.
- Per motivi di sicurezza, utilizzare esclusivamente i dadi autobloccanti forniti.

- Per quanto possibile, il carico dovrà essere distribuito in maniera uniforme sull'intera superficie del dispositivo, tenendo presente che il baricentro della gru in basso possibile, con i carichi sporgenti dal centro gravitazionale, formerà rispetto ai dispositivi di legge in vigore ed essere ben fissati.

- Il carico dovrà necessariamente essere ben assicurato per mezzo di cavi di fissaggio o altri dispositivi, idonei a tale scopo e in grado di resistere alle forze aerodinamiche. Controllare regolarmente durante il tragitto che i dispositivi di fissaggio del carico siano ben assicurati. Non utilizzare cinchle elastiche.

- Snowboard, tavole o altri carichi simili che possono causare strappi o sovrapposti.

- In caso di trasporto di carichi sul tetto del veicolo che possono incidere significativamente sul suo comportamento in strada (sensibilità al vento laterale, comportamento in strada e di frenata), si consiglia di prestare maggiore prudenza nella guida e di moderare la velocità, tenendo conto dell'aumento delle distanze di frenaggio.

AVVERTENZA: IL MANCARE RISPETTO DELLE ISTRUZIONI DI MONTAGGIO E D'UTILIZZO PUÒ PROVOCARE IL DISTACCO DEL CERVO PORTAPACCHI ED ESSERNE IL COSTRUTTORE DA QUALSIASI RESPONSABILITÀ IN MERITO.

IL RISPETTO DEI LIMITI DI CARICO È FONDAMENTALE.

I DISPOSITIVI DI FISSAGGIO DEL CARICO, DEVONO ESSERE ASSICURATI CORRETTAMENTE E CONTROLLATI REGOLARMENTE DURANTE IL TRAGITTO.

È FONDAMENTALE EFFETTUARE UNA CORRETTA MANUTENZIONE DEL MATERIALE.

È NECESSARIO CHE QUESTE ISTRUZIONI RIMANGANO A DISPOSIZIONE DELL'UTILIZAZIONE E CHE SIANO CONSERVATE INSIEME AL LIBRETTO USO E MANUTENZIONE DEL VEICOLO.

NL

Het bevestigingsstelsel is goedgekeurd door UTRAC op basis van de Franse norm **NR 18 903.3 van oktober 1996**, omvattende bepaalde parameters van de internationale norm **ISO /PAS 11154:2006**.

BEANGRIJK !
Gebruik geen andere moeren dan de voorgenoemde ten einde het loskomen of ontsporen van de wagen te vermijden en voorkomten. Geefvee geen andere vijgen gebruiken dan die meegeleverd door MITS.

VERBODI AANBRANCKEN:

Moeren M8 : 14 Nm
Moeren M8 : 24 Nm

Vijzen H M8 : 14 Nm
Vijzen H M8 : 24 Nm

- Raadpleeg de handleiding, van uw vestiging om de maximale belasting op de draafcil, bepaald door de constructeur, te achterhalen.
- Voor veiligheidsoverzaken dient u bijgeleverde borgmoeren verplicht te gebruiken.

- Troch de vracht zo gelijkmatig mogelijk te verdeelen over het gehele oppervlakte van de afzender, houd erbij ook rekening met het moment van de vracht. Het is noodzakelijk dat de vracht goed is vastgelegd, dat uitsturende vracht (dus groter dan de voorzijde zelf.) behoorlijk vastgemaakt wordt en voldoende aan de geldende voorschriften.

- Het is noodzakelijk dat de vracht vastgemaakt wordt op een desbetreffende bevestigingsmateriaal, aangepast aan de situatie en die voldoende bieden aan aerodynamische invloeden. Controleer op regelmatige basis de spanning van de riemen en de knie van de vracht gedurende het project. Gebruik nooit elastische remmen!

- Snowboards, planken en soortgelijke vracht dat neiging heeft tot vromgen van wind, niet als gevolg insluiting, kunnen het best opelingsstapeld worden en niet zij-om-zij.

- Bij de dokkast dat het rijf, en remmingsgevoelig bevestigd (gevoelig aan zijwind) is het raadzaam snelheid en remstanden aan te passen en niet meer voorzichtigheid te sieren.

WAARSCHUWING: HET NIET OPVOLGEN VAN DE MONTAGE- EN GEBRUIKSAANWIJZINGEN KAN LEIDEN TOT HET LOSKOMEN VAN DE ALESDRAGER EN ONHET DE FABRIKANT VAN IEDERE VERANWOORDELIJKHEID.

Het is belangrijk de loadlimiten te respecteren.

HET IS NOODZAKELIJK OM HET BEVESTIGINGSMATERIAAL OP EEN CORRECTE MANIER TE GEBRUIKEN EN DEZE OP REGELMATIGE BASIS TE CONTROLEEREN GEDURENDE HET TRAJECT.

HET IS ZIEER BELANGRIJK DAT HET MATERIAAL EEN JUIST ONDERHOUD GENIET. HET IS NOODZAKELIJK DAT DEZE HANDLEIDING TEN BESCHIKKING BLIJFT VAN DE GEBRUIKER EN BEWAARD BIJ HET ONDERHOUDSBOEKE VAN HET VOERTUIG.

D

Das Befestigungssystem wurde von der UTRAC anerkannt, auf der Grundlage der französischen Norm **NR 18 903.3 von Oktober 1996** und der internationalen Norm **ISO /PAS 11154:2006**.

WICHTIG!

Keine anderen Muttern als die selbstsichernden Muttern verwenden, um jede Lockerung bzw. jedes Locken zu vermeiden.

GEFORDERTES ANLEIHERMOMENT:

Schraubschrauben M8 : 14 Nm
Schraubschrauben M8 : 24 Nm

Schrauben H M8 : 14 Nm
Schrauben H M8 : 24 Nm

- Schonen Sie in der Gebrauchsanweisung Ihres Fahrzeuges nach, um die vom Hersteller autorisierte maximale Dachlast heranzufinden.
- Benutzen Sie aus Gründen der Sicherheit unbedingt die mitgelieferten selbstsichernden Muttern.

- Die Last sollte, soweit wie möglich, gleichmäßig auf der gesamten Oberfläche, der Vorrichtung verteilt werden, wobei der Schwerpunkt der Belastung berücksichtigt werden sollte, der so niedrig wie möglich liegen sollte. Es ist notwendig, dass bei über den Dachgeköckeliger hinausgehenden Lasten, die Bestimmungen der geltenden Vorschriften eingehalten werden, und dass die Lasten entsprechend befestigt sind.

- Es ist unbedingt notwendig, dass die Beladung sicher mit Hilfe von Befestigungselementen oder drehbaren, dazu angepassten und geeigneten Vorrichtungen zur Befestigung, welche die aerodynamischen Kräfte ausüben, befestigt werden. Überprüfen Sie während der Fahrt regelmäßig die Befestigungsvorrichtungen sowie die Befestigung der Lasten. Elastische Remmer oder Gürtel dürfen nicht verwendet werden!

- Snowboards, Surfboards oder ähnliche Lasten, bei denen es zu starken Auftriebskräften kommen kann, dürfen nicht nebenherend transportiert werden, sondern nur überlappend gelagert!

- Jede auf dem Dach eines Fahrzeuges transportierte Last beeinflusst empfindlich dessen Fahrverhalten (Angriff von Seitenwind, Kurvenverhalten und Bremsverhalten), es wird geraten, vorsichtig und mit verlangsamer Geschwindigkeit zu fahren und den veränderten Betriebsweg zu berücksichtigen.

Hinweis: Die NICHTEINHÄLTUNG DER MONTAGE- UND NUTZUNGSVORSCHRIFTEN KANN ZUM LOSLÖSEN DES DACHGEFÄCKTÄGERS FÜHREN. IN DIESEM FALL ÜBERNIMMT DER HERSTELLER KEINE HAFTUNG.

ES IST WICHTIG, DIE BEGRENZUNGEN DER BELASTUNG EINZUHALTEN.

ES IST NOTWENDIG, DIE BEFESTIGUNGSVORRICHTUNGEN KORREKT FESTZUZEHEN UND DIES WÄHREND DER NUTZUNG REGELMÄSSIG ZU ÜBERPRÜFEN.

ES IST WICHTIG, DAß DIE ZUBEHÖRMATERIALIEN KORREKT GEWARTET WERDEN.

ES IST NOTWENDIG, DASS DIESE ANLEITUNG ZUR VERFÜGUNG DES BENUTZERS STEHT UND MIT DEM FAHRZEUGHANDBUCH AUFGEHOHEN WIRD.

EN

The attachment system has been validated by the UTRAC on the base of the French standard **NR 18 903.3 from October 1996** covering certain parameters of the international standard **ISO /PAS 11154:2006**.

IMPORTANT !

Do not use anything other than brake bolts to avoid dry loosening. Do not use anything other nuts and bolts than those provided by MITS.

REQUIRED TIGHTENING TORQUE:

Hexagonal nuts M8 : 14 Nm
Hexagonal nuts M8 : 24 Nm

Screws H M8 : 14 Nm
Screws H M8 : 24 Nm

- Consult the owner's manual of your vehicle to find out the max. load on the roof authorised by your manufacturer.
- For safety reasons, always use the supplied brake nuts.

- As much as possible, the load must be evenly distributed over the whole surface of the device, keeping the centre of gravity as low as possible, Load protruding beyond the roof rack must comply with regulations in force and be properly attached.

- The load must be attached solidly with fixing belts or similar suitable devices and must be able to resist aerodynamic forces. Regularly check the tightness of the fixing devices and the load during the journey. Elastic slings are not to be used.

- Sks, surfboards and other similar loads cause heaving forces, and are not to be transported side by side, but on top of each other.

- As any load transported on the roof of a vehicle affects the vehicle's behaviour (sensitivity to side wind, cornering and braking), the driver is advised to drive with greater care by keeping his speed down and taking increased braking distances into account.

WARNING: FAILURE TO OBSERVE THE INSTRUCTIONS FOR FITTING AND CAN CAUSE THE DETACHMENT OF THE ROOF RACK, AND CLEARLY THE MANUFACTURER FROM ANY LIABILITY.

IT IS IMPORTANT TO RESPECT THE LOADING LIMITS.

IT IS NECESSARY TO TIGHTEN THE ANCHORING DEVICES CORRECTLY AND CHECK THEM REGULARLY DURING THE JOURNEY.

IT IS IMPORTANT FOR THE EQUIPMENT TO BE PROPERLY LOOKED AFTER.

IT IS NECESSARY THAT THESE INSTALLATION AND USE INSTRUCTIONS STAY AT USER'S DISPOSAL, TO KEEP WITH THE OWNER'S MANUAL OF THE VEHICLE.

F

Le système de fixation a été validé par UTRAC sur la base de la norme française **NR 18 903.3 d'octobre 1996**, couvrant certains paramètres de la norme internationale **ISO /PAS 11154:2006**.

IMPORTANT !

Ne pas utiliser d'autres écrous que les écrous fournis afin d'éviter tout desserrage ou dévissage. Ne pas utiliser une autre visserie que celle fournie par MITS.

COUPLE DE SERRAGE REQUIS:

Vis H M8 : 14 Nm
Ecrus hexagonaux M8 : 24 Nm

V/S H M8 : 24 Nm
V/S M8 : 24 Nm

- Consultez le manuel d'utilisation de votre véhicule pour connaître la charge maximum autorisée sur le position pour votre constructeur.
- Pour des raisons de sécurité, utiliser impérativement les écrous fournis.

- Autant que possible, la charge doit être uniformément répartie sur toute la surface du dispositif, en tenant compte du centre de gravité qui doit être le moins élevé possible. Il est nécessaire que les charges débordantes de la gabarie remplissent les prescriptions de réglementation en vigueur et soient convenablement arrimés.

- Il est indispensable que la charge soit arrimée d'une manière sûre au moyen de courroies de fixation ou de dispositifs similaires adaptés à celle-ci et capable de résister aux forces aérodynamiques. Vérifier régulièrement le serrage des dispositifs de fixation et la fixation du chargement pendant le trajet. Les sangles élastiques ne doivent pas être utilisées.

- Les surfs des neiges, planches ou charges similaires engendrent des efforts de levée, et ne doivent pas être transportés côte à côte, mais superposés.

- Toute charge transportée sur le toit d'un véhicule affecte d'une manière sensible son comportement (sensibilité au vent latéral, comportement en virage et au freinage). Il est conseillé de conduire avec plus de prudence en réduisant la vitesse et en tenant compte de l'augmentation des distances de freinage.

AVERTISSEMENT: LE NON-RESPECT DES INSTRUCTIONS DE MONTAGE ET D'UTILISATION PEUT PROVOCER LE DETACHEMENT DE LA GABERIE ET DÉGRADER LA RESPONSABILITÉ DU FABRICANT.

IL EST IMPORTANT DE RESPECTER LES LIMITATIONS DE CHARGE.

IL EST NECESSAIRE DE SERRER CORRECTEMENT LES DISPOSITIFS D'ARRIMAGE ET DE LES VÉRIFIER RÉGULIÈREMENT PENDANT LE TRAJET.

IL EST IMPORTANT QUE LE MATÉRIEL SOIT ENTRETIENU CORRECTEMENT.

IL EST NECESSAIRE QUE CETTE NOTICE RESTE À DISPOSITION DE L'UTILISATEUR ET SOIT CONSERVÉE AVEC LE MANUEL D'UTILISATION DU VEHICULE.

F / Instrucciones de montaje Et d'utilisation
GB / Installation AND USE instructions
D / montage- und nutzungsanweisungen