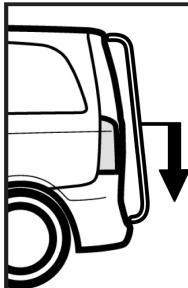


F/ Si l'étrier de l'échelle heurte la portière lors de sa fermeture, il est possible de régler la position du verrou de la portière afin de lui donner plus de jeu.

EN/ If the fixing bracket of the ladder hits against the door during its closing movement, the position of the door's lock can be adjusted in order to get more clearance.

D/ Wenn beim Zuschlagen der Tür der Befestigungswinkel der Leiter gegen die Tür anstösst, kann die Stellung des Türschlosses eingestellt werden, um mehr Abstand zu schaffen.


NL/ Als bij het sluiten van de deur de beugel van de ladder tegen de deur aanstoot, kan de positie van het deurslot worden ingesteld om meer afstand te krijgen.



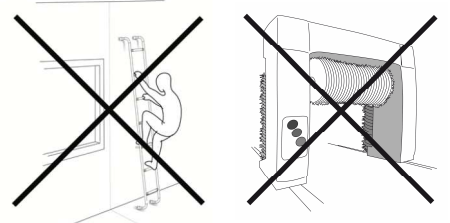
Kg max
100 kg



2000 km
1300 Miles



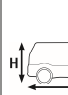

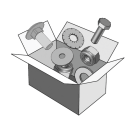
1 3 5
2 4 **(R)**
















MTS

  : 20'

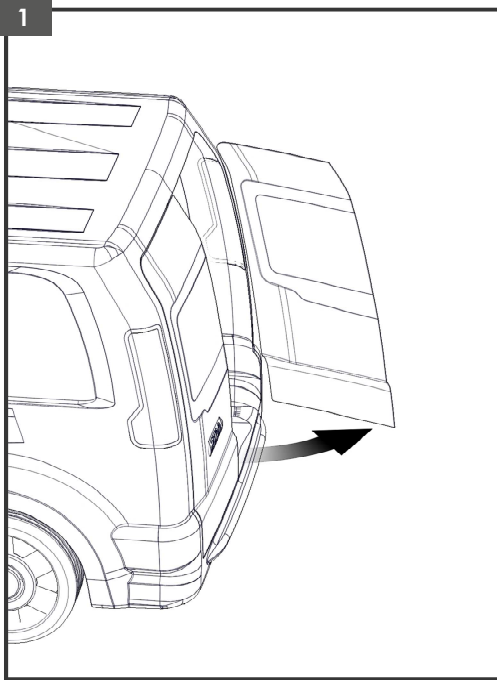
NM-ECH ALU 0431
NTME007—Indice I-D - 14/01/2020

				
1x 10	1x 13	H2	0430LCE2000	0431LCE200
		H3	0430LSE2000	
Ford	Transit 2014			

	A	1x
	B	2x
	C	1x
	D	1x
 M8 x 25	E	4x
 M8 x 35	F	2x
 Ø8 M	G	12x
 Ø8 LL	H	1x
 M8	I	7x
	J	2x
	K	1x
 M8	L	1x
	M	2x

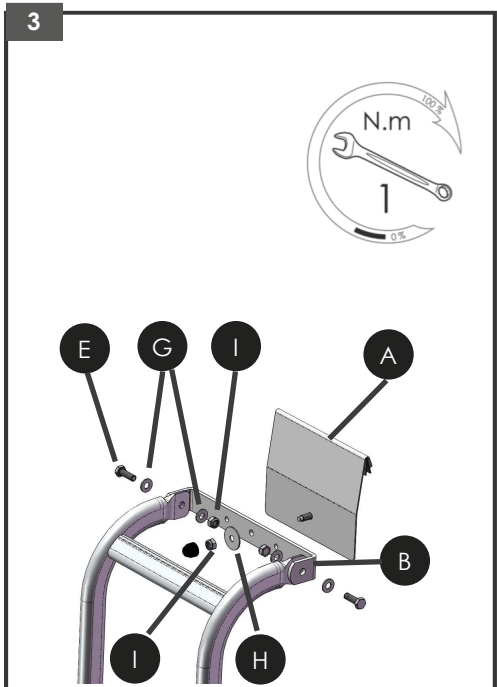
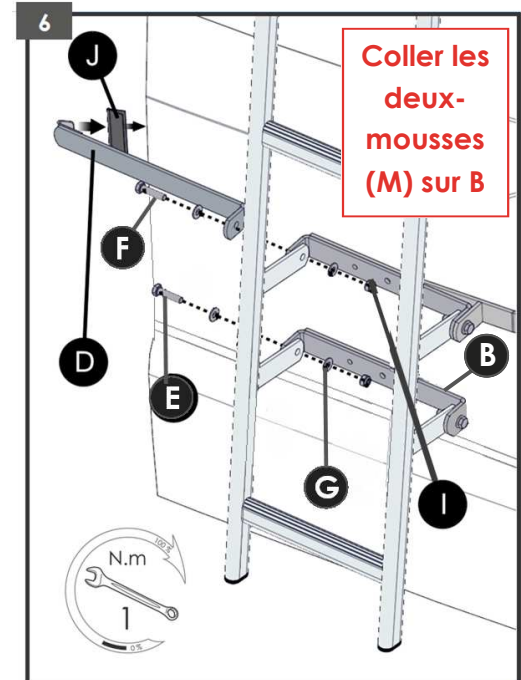
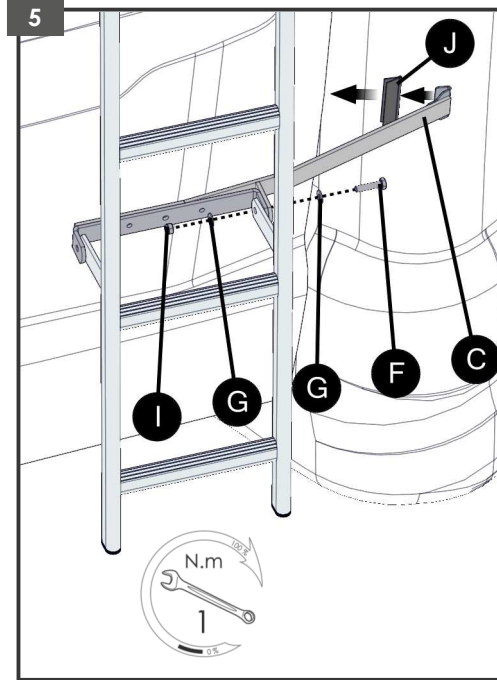
MTS

Phone : (+33)2 37 51 65 18
contact@mts-galleries.fr



2

	A (mm)
0430LCE2000 / 0430LSE2000	≈ 330
0614LAE2000 / 0614LCE2000	≈ 250
1615LCE2000	≈ 320



4

F/ Les rainures des barreaux doivent être dirigées vers le haut.

GB/ The grooves of the steps must be directed upwards.

D/ Die Rillen auf den Sprossen müssen nach oben ausgerichtet sein.

NL/ De rillen van de treden moeten naar boven zijn gericht.

I/ Le scandature degli scalini devono essere diretti verso l'alto.

E/ Las ranuras de los escalones deben estar dirigidas hacia arriba.

