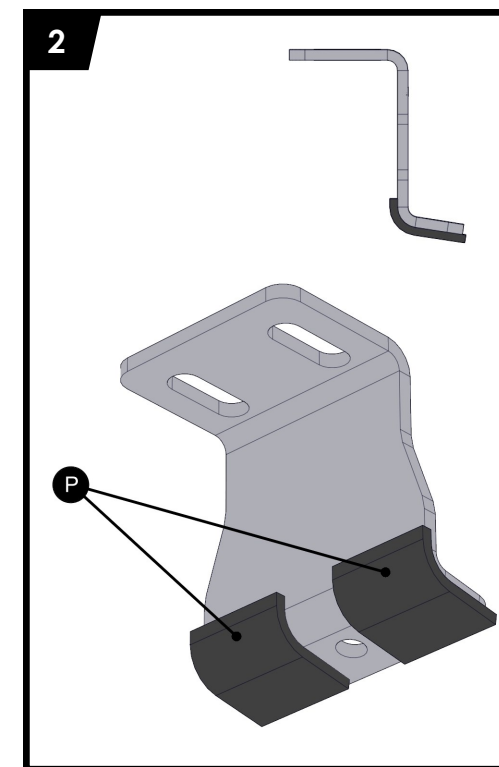
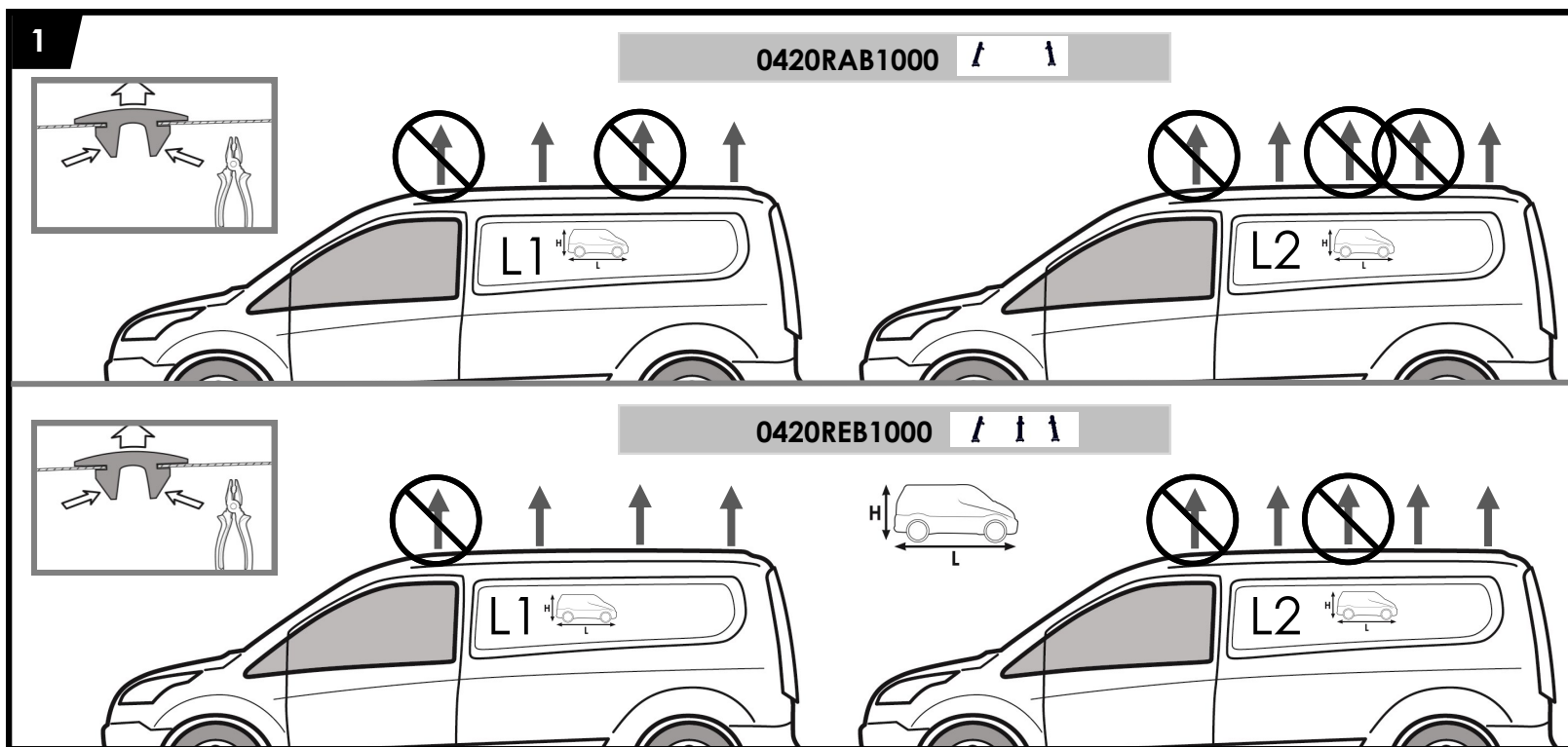
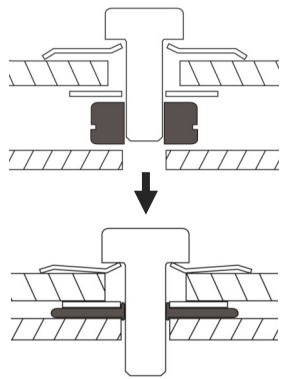
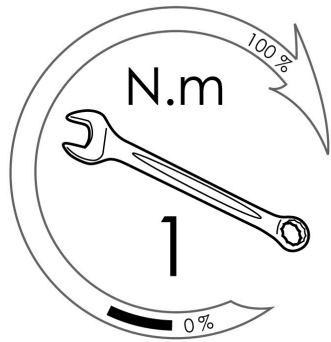
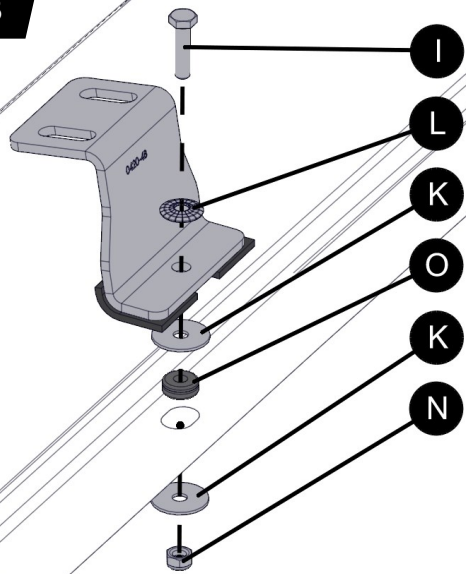


0420RAB1000 / 1 / 1	L1/L2 H1	0420RAB200	6.5 kg	70 kg	15'		1x
0420REB1000 / 1 / 1 / 1		0420REB200	9.5 kg	100 kg	20'		

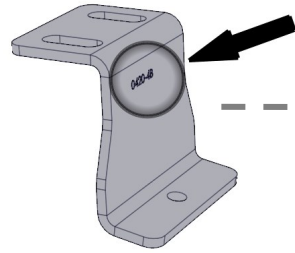
	C 0420-2A	D 0420-2B	E 0420-3A	F 0420-4A	G 0420-4B	H1 0A01AG100Z	H2 M8x20	I M6x25	J Ø8 M	K Ø6 LL	L Ø6 DD	M M8	N M6	O Ø6	P	X
0420RAB200	1x	1x	-	1x	1x	8x	8x	4x	8x	8x	4x	8x	4x	4x	8x	4x EMBOUT JDB
0420REB200	1x	1x	2x	1x	1x	12x	12x	6x	12x	12x	6x	12x	6x	6x	12x	6x EMBOUT JDB



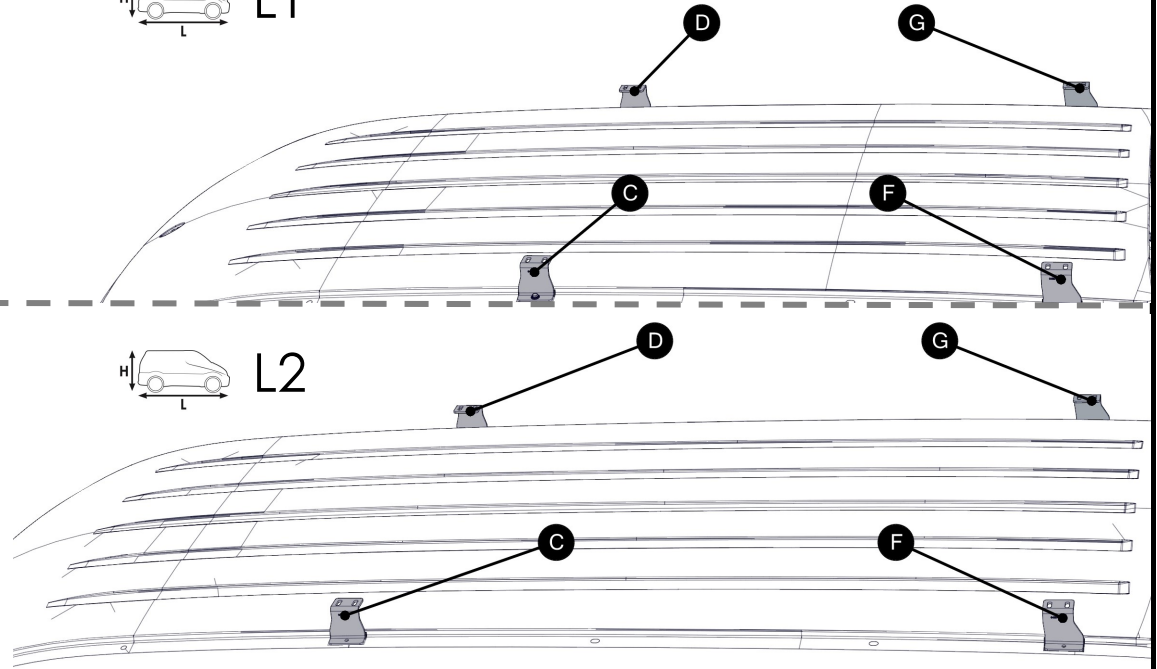
3



0420RAB1000 L I

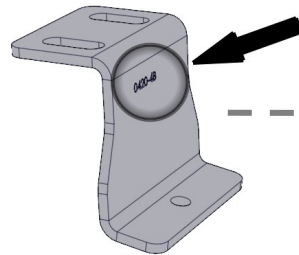


H L1

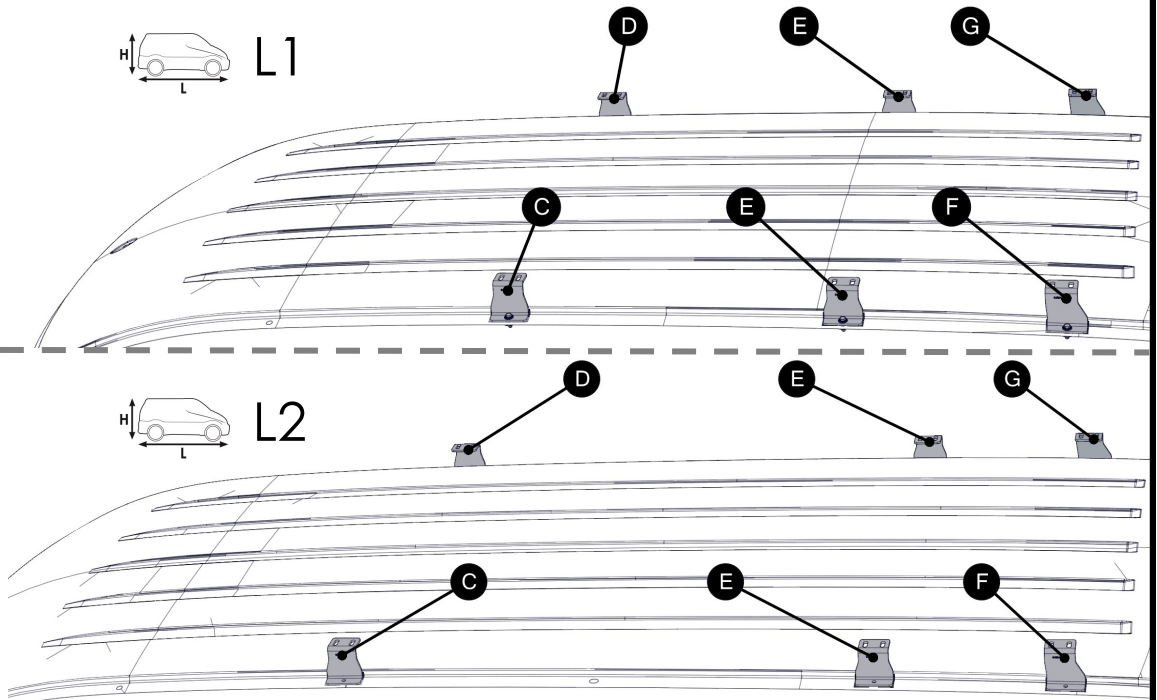


H L2

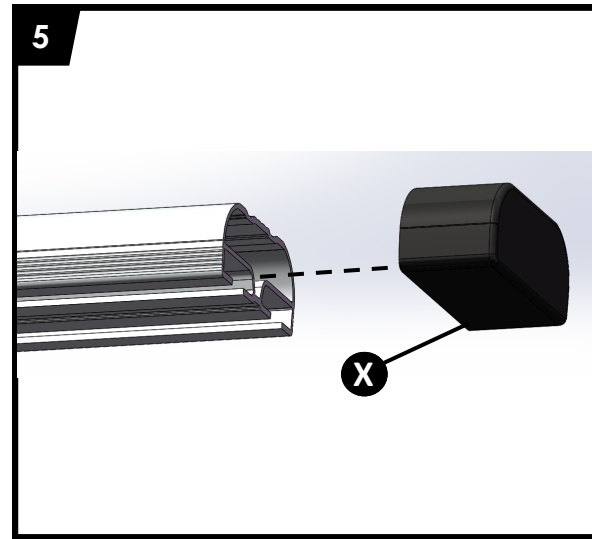
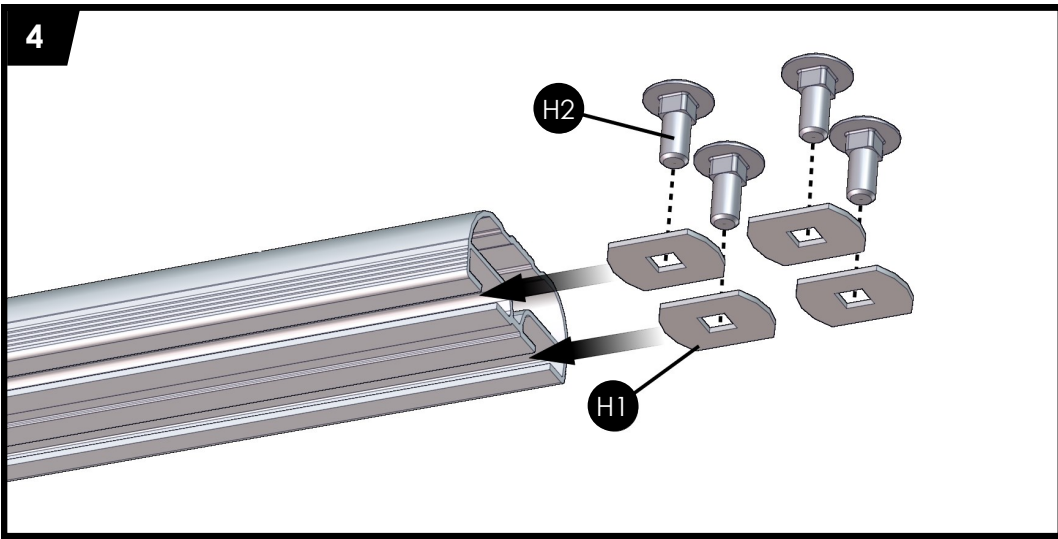
0420REB1000 L I I



H L1



H L2



OPTION:
 « Embouts arrimage
 barres de toit »

AMTS Embouts arrimage barres de toit

	Avec barre	Sans barre	Cote	D mt	Poids	Ø	1/2"
0A018A8200	4x	8x	8x	6x	0,9 kg	5"	1/2"
0A018E8200	6x	12x	12x	12x	1,4 kg	8"	1/2"

