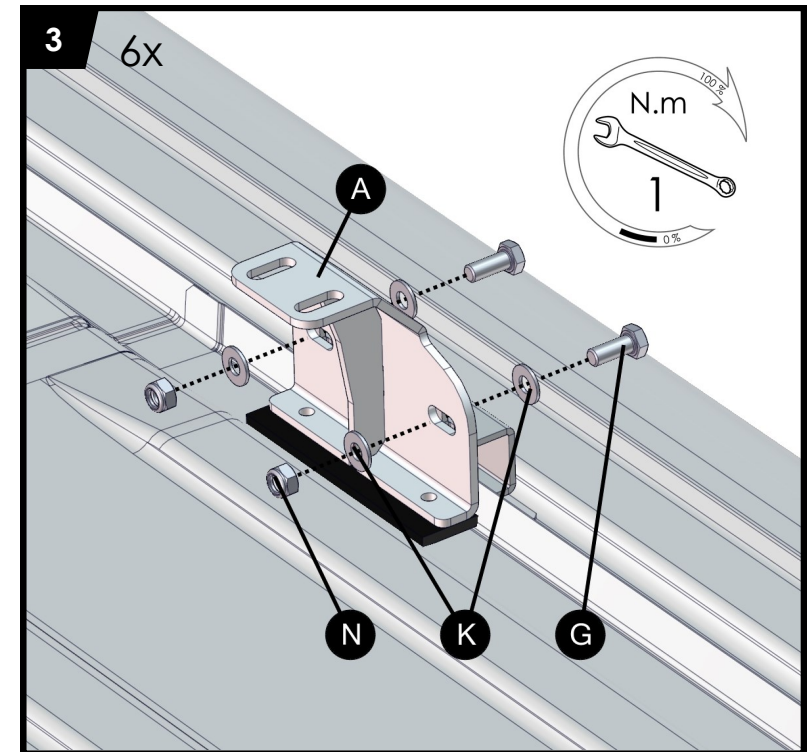
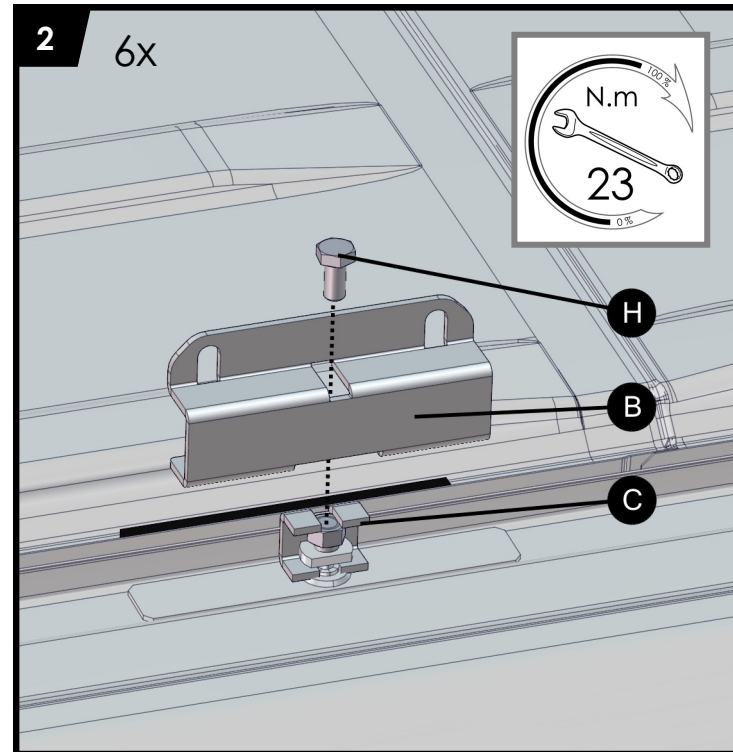
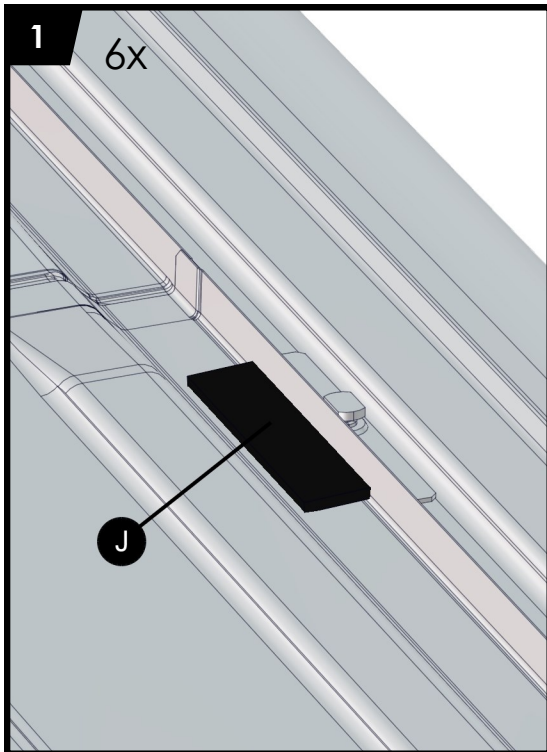


						2x 13
0614RCB1000	L1/L2H1 (7/9 m <sup>3</sup> )	<b>0614RCB200</b>	11 kg	<b>100 kg</b>	30'	

	<b>A</b> 0614AG04Z	<b>B</b> 0614AG02Z	<b>C</b> 0614AG03Z	<b>F1</b> 0A01AG100Z	<b>F2</b> M8x20	<b>G</b> M8x20	<b>H</b> M8x16	<b>J</b>	<b>K</b> Ø8 M	<b>N</b> M8	<b>X</b> EMBOUT EXTREME JDB
<b>0614RCB200</b>	6x	6x	6x	12x	12x	12x	6x	6x	36x	24x	6x



**4**

**OPTION:**  
« Embouts arrimage  
barres de toit »

**5**

**6**

**7**

**1**  
N.m

**8**

**12x**  
N.m  
**23**

**9**

**12x**  
N.m  
**23**

1m  
3m MAX

3m MAX

2.55 m MAX

**E** Sistema de fijación validado por el UTAC, teniendo como base el informe francés **NR 18.903.3 de Octubre 1996** cubriendo ciertos aspectos de la norma internacional **ISO/PAS 11154:2006**.

**IMPORTANT!**  
No utilizar bujes diferentes a los bujes de frenos a fin de evitar que se desajusten o se desmonten.

**PAZ DE ARRIBE RESQUICHO:**  
Tuerca hexagonal M8 : 14 Nm  
Tuerca hexagonal M8 : 24 Nm  
Tornillo H M8 : 14 Nm  
Tornillo H M8 : 24 Nm

- Consulte el manual de utilización de su vehículo para saber cuál es la carga máxima sobre cada autorizada por su constructor.
- **Per las razones de seguridad, utilizar obligatoriamente los bujes de frenos suministrados.**

- Siempre que sea posible, la carga debería estar uniformemente repartida por toda la superficie del dispositivo, teniendo en cuenta el centro de gravedad que tendrá que ser el centro de gravedad posterior. Sería preferible que los bujes de freno se ajustaran a las especificaciones de la normativa vigente y estén convenientemente estibados.

- Es imprescindible que la carga esté aplicada de manera segura por medio de correa de fijación de dispositivos similares adaptados a la misma y, cuando visité a los lugares operativos. Comprobar con regularidad la presión de aceite de los dispositivos de fijación y la fijación de la carga durante el trayecto. No se deben utilizar cintas con elásticos.

- Los surfs de nieve, plomeros o cargas similares, por ejercer resistencia a la fijación, no deberían ser transportados: uno al lado del otro sino superpuestos.

- Dado que cualquier carga transportada sobre el techo de un vehículo afecta de manera sensible su comportamiento (sensibilidad al viento lateral, comportamiento en curva y al frenado), se recomienda conducir con mayor prudencia, reduciendo la velocidad y teniendo en cuenta el aumento de los distancias de frenado.

**Advertencia: EL INCUMPLIMIENTO DE LAS INSTRUCCIONES DE MONTAJE Y UTILIZACIÓN PUEDE PROVOCAR EL DESCUQUE DE LA BACA Y LIBERA DE RESPONSABILIDAD AL FABRICANTE.**

**ES IMPORANTE DE APELAR CORRECTAMENTE LOS DISPOSITIVOS DE ESTIBA Y CONTROLARIOS CON REGULADIDAD DURANTE EL TRAYECTO.**

**SEÁ NECESARIO REPERIR CORRECTAMENTE LOS DISPOSITIVOS DE ESTIBA Y CONTROLARIOS CON REGULADIDAD DURANTE EL TRAYECTO.**  
**ES IMPORANTE QUE EL MATERIAL SEA MANTENIDO CORRECTAMENTE.**  
**ES NECESARIO QUE ESTAS INSTRUCCIONES QUEERAN A DISPOSICION DEL UTILIZADOR Y SEAN CONSERVADAS CON EL MANUAL DE UTILIZACION DEL VEHICULO.**

**I** Il sistema di fissaggio è stato omologato dall' UTAC conformemente alla norma francese **NR 18.903.3 dell'ottobre 1996** y a la norma internazionale **ISO/PAS 11154:2006**.

**IMPORANTE!**  
Once evitare orientamenti svuotamenti utilizzare esclusivamente dadi autobloccanti.

**COPIA DI SERBAGGIO RICHIESTA:**  
Vite H M6 : 14 Nm  
Vite H M8 : 24 Nm  
Dadi esagonali M8 : 24 Nm

- Per conoscere il carico massimo sul podflettere autorizzato dal costruttore, consultare il manuale d'uso del veicolo.
- **Per motivi di sicurezza, utilizzare esclusivamente i dadi autobloccanti forniti.**

- Per quanto possibile, il carico dovrà essere distribuito in maniera uniforme sulintera superficie del dispositivo, tenendo presente che il baricentro della carica dovrà essere più in basso possibile, confora sporgersi dal centro gravitazionale del veicolo rispetto le disposizioni di legge in vigore ed essere ben fissati.

- Il carico dovrà necessariamente essere ben assicurato per mezzo di corse di fissaggio o altri dispositivi idonei al fine scopo e in grado di resistere alle forze aerodinamiche. Controllare regolarmente durante il tragitto che i dispositivi di fissaggio del carico siano ben assicurati. Non utilizzare cinture elastiche.

- Snowboards, tavole o altri carichi simili, che possono causare strappi o lesioni, non devono essere posizionati l'uno di fianco all'altro, bensì sovrapposti.

- In caso di trasporto di carichi sul tetto del veicolo, che possono incidere significativamente sul suo comportamento in strada (sensibilità al vento laterale, comportamento in sterzo e in frenata), si consiglia di prestare maggiore prudenza nella guida e di moderare la velocità, tenendo conto dell'aumento delle distanze di frenaggio.

**Avvertenza: IL MANCAO RISPETTO DELLE ISTRUZIONI DI MONTAGGIO E D'UTILIZO PUO' PROVOCARE IL DISTACCO DEL CERVO PORTAPACCHI ED ESSERLA IL COSTRITTORE DA QUALSIASIA RESPONSABILITA' IN MERITO.**

**IL RISPETTO DEI LIMITI DI CARICO E' FONDAMENTALE.**  
**I DISPOSITIVI DI FISSAGGIO DEL CARICO, DEVONO ESSERE ASSICURATI CORRETTAMENTE E CONTROLLATI REGOLARMENTE DURANTE IL TRAGITTO.**  
**E' FONDAMENTALE EFFETTUARE UNA CORRETTA MANUTENZIONE DEL MATERIALE.**  
**È NECESSARIO CHE QUESTE ISTRUZIONI INMANAGIANO A DISPOSIZIONE DELL'UTENTE E CHE SIANO CONSERVATE INSIEME AL LIBRETTO USO E MANUTENZIONE DEL VEICOLO.**

**NL** Het beveiligingssysteem is geëquipeerd door UTAC op basis van de **Fransse norm NR 18.903.3 van oktober 1996**, omvattend bepaalde paragrafen van de **internationale norm ISO/PAS 11154:2006**.

**BELANGRIJK!**  
Gebruik geen andere moeren dan de voorgenoemde ten einde het voorkomen of ontspannen van de vlijen door tillingen te voorkomen. Geelieve geen andere vlijen gebruiken dan die meegeleverd door MTS.

**VERBOD AANBAAKMENT:**  
Vier H M6 : 14 Nm  
Vier H M8 : 24 Nm  
Vijgen H M8 : 24 Nm

- Controleer de handeling van uw voertuig om de maximale belasting op de dachrijel, bepaald door de constructeur, te controleren.
- **Voor veiligheidsredenen dient u bijbehorende voorgenoemde verplichte gebruikte.**

- Tracht de vracht zo gelijkmatig mogelijk te verdelen over het gehele oppervlak van de draagvlak. Het is belangrijk dat de vracht goed is vastgelegd. Het is belangrijk dat de draagvlak zo laag mogelijk is. Het is belangrijk dat de draagvlak zo laag mogelijk is. Het is belangrijk dat de draagvlak zo laag mogelijk is. Het is belangrijk dat de draagvlak zo laag mogelijk is.

- Het is noodzakelijk dat de vracht vastgezet wordt op een specifieke manier met behulp van spannen of gelijkmatig bevestigingsmateriaal, omgepast aan de situatie en die weerstand bieden aan aerodynamische invloeden. Controleer op regelmatig basis de spanning van de riemen en de fixatie van de vracht gedurende het traject. Gebruik nooit elastische riemen!

- Snowboards, planken en soortgelijke vracht dat neiging heeft tot vangen van wind, met als gevolg losrukking, kunnen het best opééngevestigd worden en niet zij-om-zij.

- Bij de afrijden dat het rij- en remgedrag gevoelig beïnvloedt (gevoelig op de wind, met als resultaat een vermindering van de remprestatie en met meer voorzichtigheid te rijden.

**WAGSCHUWING: HET NIET OPVOEGEN VAN DE MONTAGE, EN GEBRUIKSKAANWIJZINGEN KAN LEIDEN TOT HET LOSKOMEN VAN DE ALLESBERGER EN ONHET DE FABRIKANT VAN IEDERE VERANWOORDELIJHEID.**

**HET IS BELANGRIJK DAT HET MATERIAAL EEN JUUST ONDERHOUD GENIET. HET IS NOODZAKELIJK DAT DE HANDLEIDING TER BESCHIKKING BIJLT VAN DE GEBRUIKER EN BEWAARD BIJ HET ONDERHOUDSBOEKJE VAN HET VOERTUIG.**

**D** Das Befestigungssystem wurde von der UTAC anerkannt auf der Grundlage der französischen Norm **NR 18.903.3 von Oktober 1996** und der internationalen Norm **ISO/PAS 11154:2006**.

**WICHTIG!**  
Keine anderen Muttern als die selbstsichernden Muttern verwenden, um jede Lockerung bzw. jedes Locken zu vermeiden.

**GEFORDERTES ANZIEHMOUMENT:**

Schraube H M6 : 14 Nm  
Sechskantschrauben M8 : 24 Nm  
Schraube H M8 : 24 Nm

- Schließen Sie in der Gebrauchsanleitung Ihres Fahrzeuges nach, um die vom Hersteller autorisierte maximale Dachlast festzustellen.
- Benutzen Sie, aus Gründen der Sicherheit, unbedingt die mitgelieferten selbstsichernden Muttern.

- Die Last sollte, soweit wie möglich gleichmäßig auf der gesamten Oberfläche der Vorrichtung verteilt werden, wobei der Schwerpunkt der Belastung berücksichtigt werden sollte, der so niedrig wie möglich liegen sollte. Es ist notwendig, dass bei Über den Dachgepäckträger hinausgehenden Lasten, die Bestimmungen der geltenden Vorschriften eingehalten werden, und dass die Lasten entsprechend befestigt sind.

- Es ist unbedingt notwendig, dass die Beladung sicher mit Hilfe von Befestigungselementen oder ähnlichen, dazu angepasten und geeigneten Vorrichtungen zur Befestigung, welche die aerodynamischen Kräfte ausüben, befestigt werden. Überprüfen Sie während der Fahrt regelmäßig die Befestigungsvorrichtungen sowie die Befestigung der Lasten. Elastische Bänder oder Gürtel dürfen nicht verwendet werden.

- Snowboards, Surfboard oder ähnliche Lasten, bei denen es zu starken Aufwindeffekten kommen kann, dürfen nicht nebenan transportiert werden, sondern nur übereinander gelagert.

- Jede auf dem Dach eines Fahrzeuges transportierte Last beeinflusst empfindlich dessen Fahrverhalten (Angriff von Seitenwind, Kurvenverhalten und Bremsvermögen) es wird gebiet, vorstellig und mit verängemirter Geschwindigkeit zu fahren und den verhängten Bemessung zu berücksichtigen.

**Hinweis: Die NICHTEINHÄLTUNG DER MONTAGE- UND NUTZUNGSVORSCHRIFTEN KANN ZUM LOSREIßEN DES DACHGEPÄCKTRÄGERS FÜHREN. IN DIESEM FALL ÜBERNIMMT DER HERSTELLER KEINE HAFTUNG.**

**ES IST WICHTIG, DIE BEGRENZUNGEN DER BELASTUNG EINZUHALTEN.**

**ES IST NOTWENDIG, DIE BEFESTIGUNGSVORRICHTUNGEN KORREKT FESTEZUEHEN UND DIESE WAHREND DER NUTZUNG REGELMÄSSIG ZU ÜBERPRÜFEN.**

**ES IST WICHTIG, DAB DIE ZÜßEHÖRMATERIALIEN KORREKT GEWARTET WERDEN.**

**ES IST NOTWENDIG, DASS DIESE ANLEITUNG ZUR VERRICHTUNG DES BENUTZERS STEHT UND MIT DEM FAHRZEUGHANDBUCH AUFGEHOHEN WIRD.**

**EN** The attachment system has been validated by the UTAC on the base of the French standard **NR 18.903.3 from October 1996** covering certain paragraphs of the international standard **ISO/PAS 11154:2006**.

**IMPORTANT!**  
Do not use anything other than brake bolts to avoid any loosening. Do not use anything other than bolts from those provided by MTS.

**REQUIRED TIGHTENING TORQUE:**

Screws H M6 : 14 Nm  
Hexagonal nuts M8 : 24 Nm  
Screws H M8 : 24 Nm

- Consult the owner's manual of your vehicle to find out the max. load on the roof authorized by your manufacturer.
- For safety reasons, always use the supplied brake nuts.

- As much as possible, the load must be evenly distributed over the whole surface of the device, keeping the centre of gravity as low as possible. Loads protruding beyond the roof rack must comply with regulations in force and be properly attached.

- The load must be attached solidly with fixing belts or similar suitable devices and must be able to resist aerodynamic forces. Regularly check the tightness of the fixing devices and the load during the journey. Elastic straps are not to be used.

- Sixs, snowboards and other similar loads cause leaning forces, and are not to be transported side by side, but on top of each other.

- As any load transported on the roof of a vehicle affects the vehicle's behaviour (sensitivity to side wind, cornering and braking), the driver is advised to drive with greater care by keeping his speed down and taking increased braking distances into account.

**WARNING: FAILURE TO OBSERVE THE INSTRUCTIONS FOR FITTING AND USE CAN CAUSE THE DETACHMENT OF THE ROOF RACK, AND CLEAR THE MANUFACTURER FROM ANY LIABILITY.**

**IT IS IMPORTANT TO RESPECT THE LOADING LIMITS.**

**IT IS NECESSARY TO TIGHTEN THE ANCHORING DEVICES CORRECTLY AND CHECK THEM REGULARLY DURING THE JOURNEY.**

**IT IS IMPORTANT FOR THE EQUIPMENT TO BE PROPERLY LOOKED AFTER.**

**IT IS NECESSARY THAT THESE INSTALLATION AND USE INSTRUCTIONS STAY AT USER'S DISPOSAL TO KEEP WITH THE OWNER'S MANUAL OF THE VEHICLE.**

**F** Le système de fixation a été validé par l'UTAC sur la base de la norme française **NR 18.903.3 de octobre 1996**, couvrant certains paragraphes de la norme internationale **ISO/PAS 11154:2006**.

**IMPORTANT!**  
Ne pas utiliser d'autres écrous que les écrous fournis afin d'éviter tout desserrage ou dévissage. Ne pas utiliser une autre visserie que celle fournie par MTS.

**COUPLE DE SERBAGE REQUIS:**

Ecrous hexagonaux M6 : 14 Nm  
V6 H M6 : 14 Nm  
Ecrus hexagonaux M8 : 24 Nm  
V8 H M8 : 24 Nm

- Consultez le manuel d'utilisation de votre véhicule pour connaître la charge maximum autorisée sur le pavillon par votre constructeur.
- Pour des raisons de sécurité, utilisez impérativement les écrous fournis.

- Autant que possible, la charge doit être uniformément répartie sur toute la surface du dispositif, en tenant compte du centre de gravité qui doit être le moins élevé possible. Il est nécessaire que les charges débordantes de la galerie remplissent les prescriptions de la réglementation en vigueur et soient convenablement armées.

- Il est indispensable que la charge soit armée d'une manière sûre au moyen de courroies de fixation ou de dispositifs similaires adaptés à celle-ci. Il est capable de résister aux forces aérodynamiques. Vérifier régulièrement le serrage des dispositifs de fixation et la fixation du matériel pendant le trajet. Les bandes élastiques ou les ceintures à élastiques ne doivent pas être utilisées.

- Les surf, des neiges, planches ou charges similaires engendrent des efforts de détachement qui peuvent provoquer des déformations de la carrosserie. Ils ne doivent pas être transportés côte à côte, mais superposés.

- Toute charge transportée sur le toit d'un véhicule affecte d'une manière sensible son comportement (sensibilité au vent latéral, comportement en virage et au freinage). Il est conseillé de conduire avec plus de prudence en réduisant la vitesse et en tenant compte de l'augmentation des distances de freinage.

**Avvertimento: IL NON-RISPETTO DELLE INSTRUZIONI DI MONTAGE ED UTILIZZAZIONE PUO' PROVOCARE IL DESSOLAMENTO DELLA GALERIA E DESSAGE LA RESPONSABILITA' DEL FABBRICANTE.**

**IL EST IMPORTANT DE RESPECTER LES LIMITATIONS DE CHARGE.**

**IL EST NECESSAIRE DE SERRER CORRECTEMENT LES DISPOSITIFS D'ARRIMAGE ET DE LES VERRIER REGULAREMENT PENDANT LE TRAJET.**

**IL EST IMPORTANT QUE LE MATERIEL SOIT ENTRETIENU CORRECTEMENT.**

**IL EST NECESSAIRE QUE CETTE NOTICE RESTE A DISPOSICION DE L'UTILISATEUR ET SOIT CONSERVEE AVEC LE MANUEL D'UTILISATION DU VEHICULE.**

F / Instruccions de montage ET d'utilisacion  
GB / Installation AND USE Instruccions  
D / montage- und nutzungsanweisungen