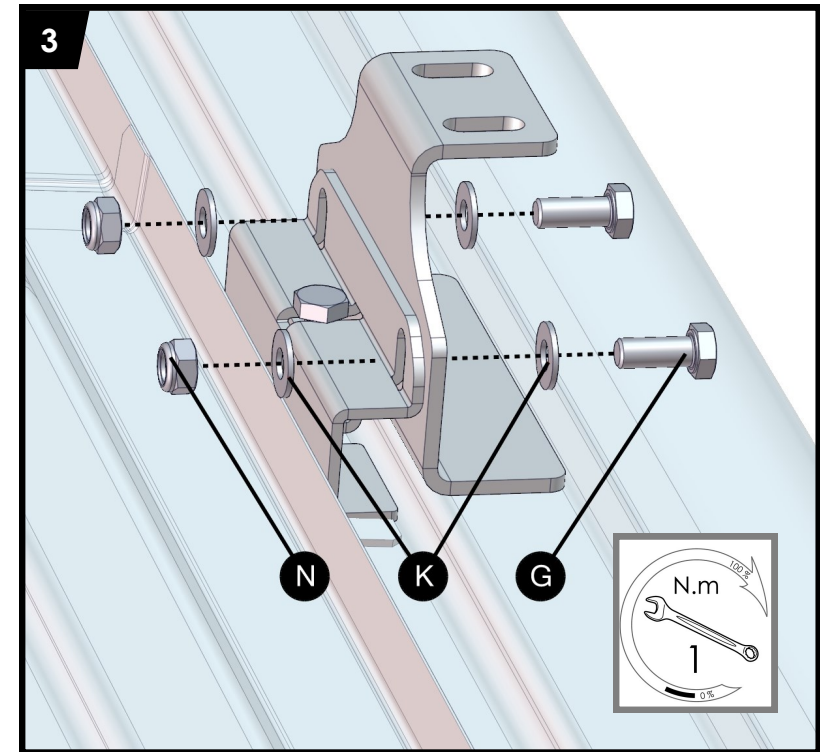
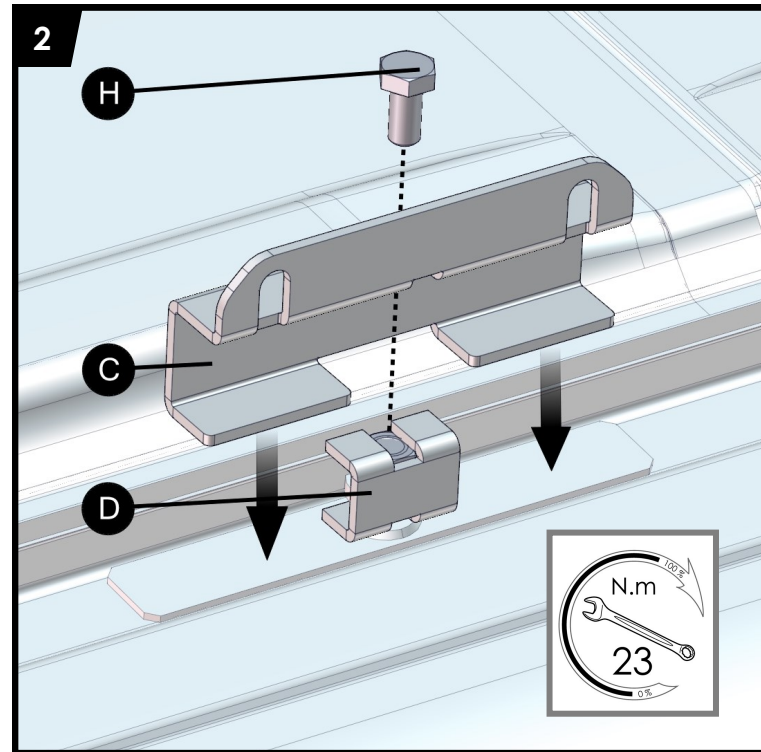
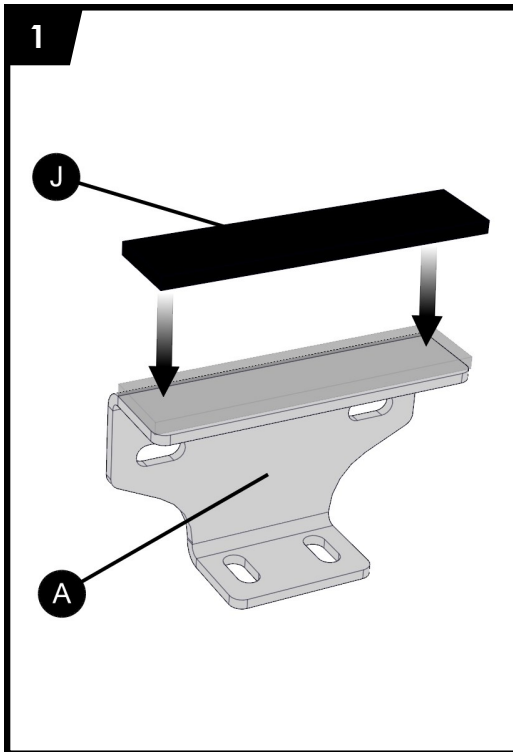


						 2x 13
0614REB1000 1 1 1	L3/L4H2 (12/16 m³)	<b>0614REB200</b>	11 kg	<b>100 kg</b>	30'	

	<b>A</b> 0614AG01Z	<b>C</b> 0614AG02Z	<b>D</b> 0614AG03Z	<b>F1</b> 0A01AG100Z	<b>F2</b> M8x20	<b>G</b> M8x20	<b>H</b> M8x16	<b>J</b>	<b>K</b> Ø8 M	<b>N</b> M8	<b>X</b> EMBOUT JDB
<b>0614REB200</b>	6x	6x	6x	12x	12x	12x	6x	6x	36x	24x	6x



**4**

**OPTION:**  
« Embouts arrimage  
barres de toit »

AMTS Embouts arrimage barres de toit					
	Ø	L	Ø	Ø	Ø
Ø14/16	14	56	16	16	16
Ø18/20	18	70	20	20	20
Ø22/24	22	84	24	24	24

N.m  
23

**5**

F2

F1

**6**

**7**

N.m  
1

L

N

**8**

N.m  
23

12x

**9**

N.m  
23

12x

1m

3m MAX

3m MAX

2.55 m MAX

